



| AS-513 |

LUMINÁRIAS
T5 SOBREPOR

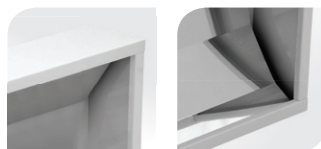
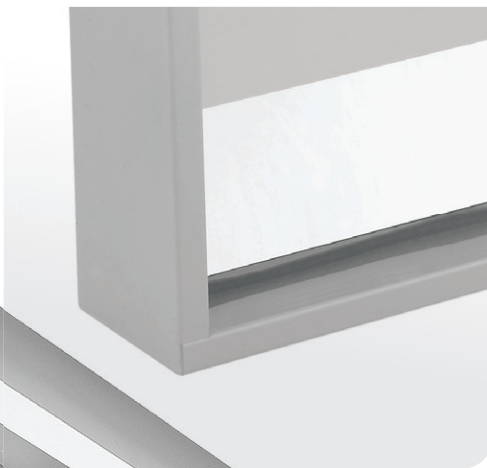
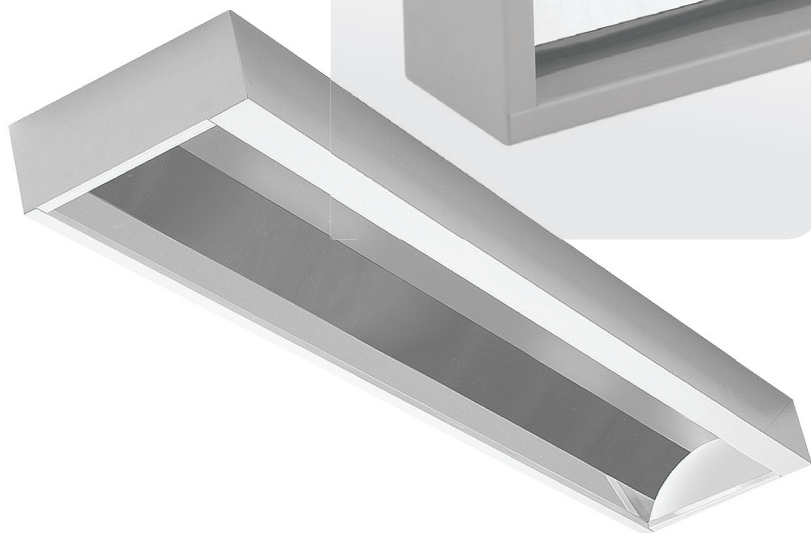


Código	Lâmpada (W)	Dimensões (mm)			Fig.
		A	L	C	
08100	1x28/54	75	130	1200	7
08099	2x28/54	75	130	1200	8
08743	1x80	75	130	1500	7
08741	2x80	75	130	1500	8

Lâmpada Fluorescente Tubular T5. Corpo em chapa de aço tratada e pintada. Refletor facetado em alumínio anodizado brilhante de alta refletância e alta pureza 99,85%. Soquete tipo push-in G-5 de engate rápido, rotor de segurança em policarbonato e contatos em bronze fosforoso. Instalação de sobrepôr.



| SS-513 |



Lâmpada Fluorescente Tubular T5. Corpo em chapa de aço tratada e pintada. Refletor facetado em alumínio anodizado brilhante de alta refletância e alta pureza 99,85%. Soquete tipo push-in G-5 de engate rápido, rotor de segurança em policarbonato e contatos em bronze fosforoso. Instalação de sobrepor.

Código	Lâmpada (W)	Dimensões (mm)			Fig.
		A	L	C	
08130	2x28/54	90	230	1200	9





| WP-514 |

LUMINÁRIAS
T5 SOBREPOR



Código	Lâmpada (W)	Dimensões (mm)			Fig.
		A	L	C	
08154	1x28/54	50	180	1190	153
08155	2x28/54	50	180	2375	153

* Luminária para uso exclusivo com Reator REH-T5 SLIM Intral.



Lâmpada fluorescente Tubular T5. Corpo em chapa de aço tratada e pintada. Refletor facetado em alumínio anodizado brilhante de alta refletância e alta pureza 99,85%. Soquete tipo push-in G-5 de engate rápido, rotor de segurança em policarbonato e contatos em bronze fosforoso. Instalação em perfilado.

LUMINÁRIAS
T5 SOBREPOR

| WP-572 |



Lâmpada Fluorescente Tubular T5. Corpo em chapa de aço tratada e pintada. Refletor facetado em alumínio anodizado brilhante de alta refletância e alta pureza 99,85%. Difusor em poliestireno plano transparente. Soquete tipo push-in G-5 de engate rápido, rotor de segurança em policarbonato e contatos em bronze fosforoso. Instalação em perfilado.

Código	Lâmpada (W)	Dimensões (mm)			Fig.
		A	L	C	
08135	1x28/54	65	220	1190	14
08128	2x28/54	65	220	2375	15

